



# **Organisationsreglement (OgR)**

(mit Änderungen vom 5. November 2015 und 7. Juni 2018)

Die in diesem Reglement verwendeten männlichen Bezeichnungen gelten auch für Frauen.

# Inhaltsverzeichnis

<b>1. TEIL: ALLGEMEINE BESTIMMUNGEN .....</b>	<b>3</b>
<b>ORGANISATION.....</b>	<b>4</b>
ALLGEMEINES.....	4
VERBANDSGEMEINDEN.....	4
ABGEORDNETENVERSAMMLUNG .....	5
VERBANDSRAT .....	7
RECHNUNGSPRÜFUNGSORGAN .....	8
KOMMISSIONEN, FEUERWEHR UND REGIONALES FÜHRUNGSORGAN.....	8
PERSONAL .....	9
<b>POLITISCHE RECHTE .....</b>	<b>9</b>
INITIATIVE.....	9
FAKULTATIVE VOLKSABSTIMMUNG (REFERENDUM) .....	10
PETITION .....	10
<b>VERFAHREN AN DER ABGEORDNETENVERSAMMLUNG.....</b>	<b>10</b>
ALLGEMEINES.....	10
ABSTIMMUNGEN.....	11
WAHLEN .....	13
<b>ÖFFENTLICHKEIT, PROTOKOLLE .....</b>	<b>14</b>
<b>AUSSTAND, SORGFALTSPFLICHTEN .....</b>	<b>15</b>
<b>VERANTWORTLICHKEIT.....</b>	<b>16</b>
<b>FINANZIELLES, HAFTUNG.....</b>	<b>16</b>
<b>AUSTRITT, AUFLÖSUNG UND LIQUIDATION.....</b>	<b>16</b>
<b>2. TEIL: FEUERWEHR.....</b>	<b>17</b>
<b>3. TEIL: REGIONALES FÜHRUNGSORGAN (RFO) .....</b>	<b>17</b>
<b>4. TEIL: ZIVILSCHUTZ .....</b>	<b>17</b>
<b>5. TEIL: ÜBERGANGS- UND SCHLUSSBESTIMMUNGEN.....</b>	<b>18</b>
<b>AUFLAGEZEUGNIS .....</b>	<b>18</b>
<b>ANHANG I: FEUERWEHR (FW).....</b>	<b>20</b>
<b>ANHANG II: REGIONALES FÜHRUNGSORGAN (RFO) .....</b>	<b>21</b>
<b>ANHANG III: ÖFFENTLICH-RECHTLICHE ANGESTELLTE.....</b>	<b>22</b>
<b>ANHANG IV: VERWANDTENAUSSCHLUSS.....</b>	<b>23</b>

# 1. Teil

## Allgemeine Bestimmungen

Name/Sitz	<p><b>Art. 1</b> <sup>1</sup> Unter dem Namen Gemeindeverband öffentliche Sicherheit Untere Emme, hienach „Verband“ genannt, besteht ein Gemeindeverband im Sinne des kantonalen Gemeindegesetzes.</p> <p><sup>2</sup> Sitz des Verbandes ist am Ort der Geschäftsstelle in einer der Verbandsgemeinden. <i>[Fassung vom 7. Juni 2018]</i></p> <p><sup>3</sup> Zuständig ist das Regierungsstatthalteramt Emmental.</p>
Zweck	<p><b>Art. 2</b> Der Verband öffentliche Sicherheit Untere Emme übernimmt für die angeschlossenen Gemeinden sämtliche Aufgaben im Bereich Feuerwehr und Zivilschutz sowie im Bereich der zivilen Führung in besonderen und ausserordentlichen Lagen nach den eidgenössischen und kantonalen Vorschriften. Zur Erreichung dieses Zieles hat der Gemeindeverband all diejenigen Vorkehrungen zu treffen, die notwendig und geeignet sind, die ihm übertragenen Aufgaben zu erfüllen. Dabei hat er in seinen Handlungen die massgebenden gesetzlichen Vorschriften zu befolgen. In Ermessensfragen soll der Grundsatz der Verhältnismässigkeit beachtet werden.</p>
Mitgliedschaft	<p><b>Art. 3</b> <sup>1</sup> Mitglieder des Verbandes sind die Gemeinden Bätterkinden, Utzenstorf, Wiler und Zielebach.</p> <p><sup>2</sup> Der Verband kann weitere Gemeinden aufnehmen.</p> <p><sup>3</sup> Treten weitere Gemeinden bei, passt das zuständige Organ dieses Reglement soweit erforderlich den neuen Verhältnissen an.</p>
Pflichten der Verbandsgemeinden	<p><b>Art. 4</b> <sup>1</sup> Die Verbandsgemeinden stellen dem Verband alle Informationen zur Verfügung, welche dieser zur Erfüllung seiner Aufgaben benötigt.</p> <p><sup>2</sup> Der Verband kann zu diesem Zweck im Verbandsgebiet selbst Erhebungen anordnen und durchführen.</p> <p><sup>3</sup> Die Verbandsgemeinden unterstützen den Verband in der Erfüllung seiner Aufgaben, namentlich durch folgende Massnahmen:</p> <p>a) In finanzieller Hinsicht, durch Leistung von Gemeindebeiträgen, sowie allfälliger weitergehenden Beiträge, welche bei den Verbandsgemeinden im Sinne der Zweckumschreibung bei ihnen eingehen.</p> <p>b) In personeller Hinsicht, in dem die Verbandsgemeinden bei der Abordnung von Verbandsratsmitgliedern, Abgeordneten und Fachpersonal nach Möglichkeit qualifizierte Personen delegieren.</p>

Information	<p><b>Art. 5</b> <sup>1</sup> Der Verband bildet Vertrauen durch Transparenz und informiert die Verbandsgemeinden und die Öffentlichkeit im Rahmen der übergeordneten Gesetzgebung über seine Tätigkeiten, die Finanzlage und geplante Vorhaben. <i>[Fassung vom 7. Juni 2018]</i></p> <p><sup>2</sup> Er stellt den Verbandsgemeinden den nachgeführten Finanzplan bis Ende August eines jeden Jahres zur Kenntnis zu.</p>
Form der Mitteilungen	<p><b>Art. 6</b> <sup>1</sup> Mitteilungen an die Verbandsgemeinden erfolgen schriftlich.</p> <p><sup>2</sup> Bekanntmachungen zuhanden der Öffentlichkeit erfolgen im amtlichen Anzeiger.</p> <p><sup>3</sup> Der Verband kann Mitteilungen in weiteren Publikationsorganen bekannt machen.</p>
Eigentumsverhältnisse	<p><b>Art. 7</b> <sup>1</sup> Benötigte, bestehende und zu erstellende neue feste Gebäude (Wehrdienstmagazine, öffentliche Zivilschutzanlagen u.dgl.) verbleiben im Eigentum der jeweiligen Einwohnergemeinden und sind von ihnen zu betreiben und zu unterhalten. Der Verbandsrat und die betreffenden Einwohnergemeinden legen die Mietbedingungen vertraglich fest.</p> <p><sup>2</sup> Bestehende bewegliche Mobilien, Geräte und Fahrzeuge für Feuerwehr und Regionalem Führungsorgan sind Eigentum des Gemeindeverbandes.</p>

## Organisation

### Allgemeines

Organe	<p><b>Art. 8</b> Die Organe des Verbands sind:</p> <ol style="list-style-type: none"> <li>a) Die Verbandsgemeinden</li> <li>b) Die Abgeordnetenversammlung</li> <li>c) Der Verbandsrat</li> <li>d) Das Rechnungsprüfungsorgan</li> <li>e) Kommissionen und Stäbe, soweit sie entscheidbefugt sind</li> <li>f) Das zur Vertretung des Verbandes befugte Personal.</li> </ol>
--------	---

### Verbandsgemeinden

Befugnisse	<p><b>Art. 9</b> <sup>1</sup> Die Verbandsgemeinden beschliessen:</p> <ol style="list-style-type: none"> <li>a) Zweckänderungen</li> <li>b) Wesentliche Änderungen der Kostenverteilung</li> <li>c) Geschäfte gemäss Art. 17 Bst. e, wenn das Referendum zustande kommt</li> <li>d) Ausgaben von mehr als Fr. 500'000.00</li> <li>e) Die Auflösung des Verbands</li> </ol> <p><sup>2</sup> Geschäfte gemäss Abs. 1 sind angenommen, wenn sämtliche Verbandsgemeinden zustimmen.</p>
------------	---

- Verfahren
- Art. 10** <sup>1</sup> Die Abgeordnetenversammlung legt die Abstimmungsfrage fest und stellt Antrag.
- <sup>2</sup> Der Verbandsrat teilt diese Anträge den Verbandsgemeinden schriftlich mit.
- <sup>3</sup> Die Verbandsgemeinden beschliessen innert sieben Monaten.

### **Abgeordnetenversammlung**

- Zusammensetzung
- Art. 11** <sup>1</sup> Die Abgeordnetenversammlung besteht aus Abgeordneten der Verbandsgemeinden.
- <sup>2</sup> Die Verbandsgemeinden können für jede Sitzung der Abgeordnetenversammlung
- a) einen oder mehrere, höchstens aber so viele Abgeordnete entsenden, wie sie Stimmen haben
  - b) bestimmen, wer wie viele Stimmen vertritt.
- <sup>3</sup> Der Präsident des Verbandsrates leitet die Sitzung der Abgeordnetenversammlung. Er hat kein Stimmrecht.
- <sup>4</sup> Die übrigen Mitglieder des Verbandsrates nehmen an den Sitzungen der Abgeordnetenversammlung mit Beratungs- und Antragsrecht teil.

- Weisungen
- Art. 12** <sup>1</sup> Die Verbandsgemeinden können den Abgeordneten für Geschäfte Weisungen, namentlich zum Abstimmungsverhalten, erteilen.
- <sup>2</sup> Erteilt eine Verbandsgemeinde Weisungen, geht die Verantwortlichkeit für das Verhalten in der Abgeordnetenversammlung auf das anweisende Gemeindeorgan über.

- Einberufung und Einladung
- Art. 13** <sup>1</sup> Der Verbandsrat beruft die Abgeordnetenversammlung ein.
- <sup>2</sup> Eine Verbandsgemeinde kann die Einberufung innert drei Monaten und die Traktandierung eines bestimmten Geschäfts verlangen.
- <sup>3</sup> Der Verbandsrat stellt die Einladung, die Traktandenliste und weitere Mitteilungen spätestens dreissig Tage vorher den Verbandsgemeinden zu.
- <sup>4</sup> Der Verbandsrat ermöglicht der Bevölkerung, der Versammlung beizuwohnen (Publikation im amtlichen Anzeiger).

- Beschlussfähigkeit
- Art. 14** Die Abgeordnetenversammlung ist beschlussfähig, wenn die Mehrheit der Stimmen vertreten ist.

Stimmkraft der Verbandsgemeinden	<b>Art. 15</b> Die Verbandsgemeinden verfügen über je zwei Stimmen.
Zuständigkeiten 1. Wahlen	<p><b>Art. 16</b> Die Abgeordnetenversammlung wählt</p> <p>a) den Präsidenten und die übrigen Mitglieder des Verbandsrates.  b) die privatrechtlich oder öffentlich-rechtlich organisierte Revisionsstelle <i>[Fassung vom 5. November 2015]</i></p>
2. Sachgeschäfte	<p><b>Art. 17</b> Die Abgeordnetenversammlung beschliesst</p> <p>a) die Aufnahme neuer Verbandsgemeinden und die Modalitäten des Beitritts.  b) Änderungen des Organisationsreglements. Vorbehalten bleibt Art. 9 Abs. 1.  c) das Budget der Erfolgsrechnung. <i>[Fassung vom 7. Juni 2018]</i>  d) Die Jahresrechnung.  e) soweit Fr. 50'000.00 übersteigend abschliessend, soweit Fr. 100'000.00 übersteigend unter Vorbehalt des fakultativen Referendums bis zum Betrag von Fr. 500'000.00. Über höhere Ausgaben entscheiden die Verbandsgemeinden.</p> <ul style="list-style-type: none"> <li>– Neue Ausgaben,</li> <li>– Bürgschaftsverpflichtungen und ähnliche Sicherheitsleistungen,</li> <li>– Rechtsgeschäfte über Eigentum und beschränkte dingliche Rechte an Grundstücken,</li> <li>– Finanzanlagen in Immobilien, <i>[Fassung vom 7. Juni 2018]</i></li> <li>– Beteiligung an juristischen Personen des Privatrechts mit Ausnahme von Anlagen des Finanzvermögens,</li> <li>– Verzicht auf Einnahmen,</li> <li>– Gewährung von Darlehen, die nicht sichere Finanzanlagen darstellen, <i>[Fassung vom 7. Juni 2018]</i></li> <li>– Anhebung oder Beilegung von Prozessen oder deren Übertragung an ein Schiedsgericht. Massgebend ist der Streitwert,</li> <li>– Entwidmung von Verwaltungsvermögen,</li> </ul>
Wiederkehrende Ausgaben	<b>Art. 18</b> Die Ausgabenbefugnis für wiederkehrende Ausgaben ist zehn Mal kleiner als für einmalige.
Nachkredite a) zu neuen Ausgaben	<p><b>Art. 19</b> <sup>1</sup> Das für einen Nachkredit zuständige Organ bestimmt sich, indem der ursprüngliche Kredit und der Nachkredit zu einem Gesamtkredit zusammengerechnet werden.</p> <p><sup>2</sup> Den Nachkredit beschliesst dasjenige Organ, das für den Gesamtkredit ausgabenberechtigt ist.</p> <p><sup>3</sup> Beträgt der Nachkredit weniger als zehn Prozent des ursprünglichen Kredits, beschliesst ihn immer der Verbandsrat.</p>
b) zu gebundenen Ausgaben	<b>Art. 20</b> <sup>1</sup> Nachkredite zu gebundenen Ausgaben beschliesst der Verbandsrat.

<sup>2</sup> Der Beschluss über den Nachkredit ist zu publizieren, wenn der Gesamtkredit die ordentliche Kreditzuständigkeit des Verbandsrates für neue Ausgaben übersteigt.

c) Sorgfaltspflicht

**Art. 21** <sup>1</sup> Der Nachkredit ist einzuholen, bevor sich der Verband Dritten gegenüber weiter verpflichtet.

<sup>2</sup> Wird ein Nachkredit erst beantragt, wenn der Verband bereits verpflichtet ist, kann die Abgeordnetenversammlung abklären lassen, ob die Sorgfaltspflicht verletzt worden ist und ob weitere Schritte einzuleiten sind. Haftungsrechtliche Ansprüche des Verbands gegen die verantwortlichen Personen bleiben vorbehalten.

## **Verbandsrat**

Zusammensetzung

**Art. 22** <sup>1</sup> Jede Verbandsgemeinde hat Anrecht auf einen Vertreter, welcher dem Gemeinderat in der Verbandsgemeinde angehört.

<sup>2</sup> Der Verbandsrat konstituiert sich selber unter Vorbehalt von Art. 16 Bst. a.

Beschlussfähigkeit

**Art. 23** <sup>1</sup> Der Verbandsrat ist beschlussfähig, wenn die Mehrheit der Mitglieder anwesend ist.

<sup>2</sup> Der Verbandsrat kann Beschlüsse auf dem Zirkularweg fassen, wenn alle Mitglieder mit diesem Verfahren einverstanden sind.

Zuständigkeiten

**Art. 24** <sup>1</sup> Der Verbandsrat führt den Verband, plant dessen Entwicklung und koordiniert die Geschäfte.

<sup>2</sup> Er bestimmt die Organisation der Verbandsverwaltung. Er regelt durch Verordnung insbesondere

- a) die Organisation des Verbandsrates und die Einsetzung einer Geschäftsstelle (Sekretariates)
- b) die Einladung und das Verfahren für die Verbandratssitzungen
- c) *[Aufgehoben am 7. Juni 2018]*
- d) Die Verfügungsbefugnis der in einem Dienstverhältnis zum Verband stehenden Personen
- e) Die Unterschriftsberechtigung.

<sup>3</sup> Gebundene Ausgaben beschliesst der Verbandsrat abschliessend.

<sup>4</sup> Der Beschluss über einen gebundenen Verpflichtungskredit ist zu publizieren, wenn er die ordentliche Kreditzuständigkeit des Verbandsrates für neue Kredite übersteigt.

<sup>5</sup> Er nimmt darüber hinaus alle Zuständigkeiten wahr, die nicht nach diesem Reglement, durch Vorschriften des übergeordneten Rechts oder durch Delegation im Rahmen der Verordnung gemäss Abs. 2 anderen Organen zugewiesen sind, insbesondere die Wahl der Mitglieder der Kommissionen.

Unterschriftsberechtig-  
ung

**Art. 25** <sup>1</sup> *[Aufgehoben am 7. Juni 2018]*

<sup>2</sup> *[Aufgehoben am 7. Juni 2018]*

## **Rechnungsprüfungsorgan**

Grundsatz

**Art. 26** <sup>1</sup> Die Rechnungsprüfung erfolgt durch eine privatrechtlich oder öffentlich-rechtlich organisierte Revisionsstelle. Sie wird von der Abgeordnetenversammlung auf eine Amtsdauer von 4 Jahren ernannt. Die Revisionsstelle ist unbeschränkt wieder wählbar. *[Fassung vom 5. November 2015]*

<sup>2</sup> Das Gemeindegesetz, die Gemeindeverordnung und die Direktionsverordnung über den Finanzhaushalt umschreiben die Wählbarkeitsvoraussetzungen und die Aufgaben. *[Fassung vom 5. November 2015]*

Datenschutz

<sup>3</sup> Die Revisionsstelle ist Aufsichtsstelle für Datenschutz gemäss Art. 33 des kantonalen Datenschutzgesetzes. Die Berichterstattung erfolgt einmal jährlich an die Abgeordnetenversammlung. *[Fassung vom 5. November 2015]*

## **Kommissionen, Feuerwehr und Regionales Führungsorgan**

Ständige Kommissionen  
Feuerwehr und Regionales Führungsorgan

**Art. 27** <sup>1</sup> Die Abgeordnetenversammlung kann in ihrem Zuständigkeitsbereich ständige Kommissionen einsetzen. Aufgaben, Zuständigkeiten, Organisationen und Mitgliederzahl der ständigen Kommissionen werden im Anhang zum Reglement bestimmt. *[Fassung vom 7. Juni 2018]*

<sup>2</sup> Der Verbandsrat kann in seinem Zuständigkeitsbereich mittels Verordnung ständige Kommissionen ohne Entscheidbefugnis einsetzen. Diese Verordnung bestimmt deren Aufgaben, Zuständigkeiten, Organisation und Mitgliederzahl. *[Fassung vom 7. Juni 2018]*

Nichtständige Kommissionen

**Art. 28** <sup>1</sup> Die Abgeordnetenversammlung und der Verbandsrat können zur Behandlung von einzelnen Geschäften aus ihrem Zuständigkeitsbereich nichtständige Kommissionen einsetzen. *[Fassung vom 7. Juni 2018]*

<sup>2</sup> Der Einsetzungsbeschluss bestimmt die Aufgaben, die Zuständigkeiten, die Organisation und die Zusammensetzung.

Regionales Führungsorgan

**Art. 28a** <sup>1</sup> Der Verbandsrat legt die Aufgaben und Befugnisse des Regionalen Führungsorgans in einer Verordnung fest. *[Fassung vom 7. Juni 2018]*

Feuerwehr

**Art. 28b** <sup>1</sup> Der Verbandsrat legt die Aufgaben und Befugnisse der Feuerwehr in einer Verordnung fest. *[Fassung vom 7. Juni 2018]*



## **Personal**

Entschädigungs- und Personalreglement [Fassung vom 7. Juni 2018]

**Art. 29** Die Abgeordnetenversammlung regelt die Grundzüge des Dienstverhältnisses sowie die Rechte und Pflichten des Personals in einem Reglement.

## **Politische Rechte**

### **Initiative**

Initiative

**Art. 30** <sup>1</sup> Die Stimmberechtigten können die Behandlung eines Geschäfts verlangen, wenn es in die Zuständigkeit der Verbandsgemeinden oder der Abgeordnetenversammlung fällt.

Gültigkeit

<sup>2</sup> Die Initiative ist gültig, wenn sie

- von mindestens dem zwanzigsten Teil der Stimmberechtigten im Verbandsgebiet unterzeichnet ist,
- innert der Frist nach Art. 31 eingereicht ist,
- entweder als einfache Anregung oder als ausgearbeiteter Entwurf ausgestaltet ist,
- eine vorbehaltlose Rückzugsklausel sowie die Namen der Rückzugsberechtigten enthält,
- nicht rechtswidrig oder undurchführbar ist und
- nicht mehr als einen Gegenstand umfasst.

Einreichung

**Art. 31** <sup>1</sup> Der Beginn der Unterschriftensammlung ist dem Verbandsrat schriftlich anzuzeigen.

<sup>2</sup> Die Initiative ist spätestens sechs Monate nach Anmeldung beim Verbandsrat einzureichen.

<sup>3</sup> Ist die Initiative eingereicht, können die Unterzeichnenden ihre Unterschrift nicht mehr zurückziehen.

Ungültigkeit

**Art. 32** <sup>1</sup> Der Verbandsrat prüft, ob die Initiative gültig ist.

<sup>2</sup> Fehlt eine Voraussetzung nach Art. 30 Abs. 2 verfügt der Verbandsrat die Ungültigkeit der Initiative, soweit der Mangel reicht. Er hört das Initiativkomitee vorher an.

Behandlungsfrist

**Art. 33** Über die Initiative beschliessen

- die Abgeordnetenversammlung innert sieben Monaten seit Einreichung
- die Verbandsgemeinden innert zwölf Monaten,

Zuständigkeit bei Ablehnung durch die Abgeordnetenversammlung

**Art. 34** <sup>1</sup> Lehnt die Abgeordnetenversammlung eine Initiative ab, so unterbreitet der Verbandsrat dieselbe den Verbandsgemeinden.

<sup>2</sup> Für das Verfahren gilt Art. 10 dieses Reglements sinngemäss.

## **Fakultative Volksabstimmung (Referendum)**

Grundsatz	<b>Art. 35</b> <sup>1</sup> Mindestens fünf Prozent der Stimmberechtigten oder zwei Gemeinden können gegen Beschlüsse der Abgeordnetenversammlung, welche ein Fr. 100'000.00 übersteigendes Geschäft gemäss Art. 17 Bst. e oder gegen den Beschluss des Verbandsrates betreffend des Erlass, die Änderung oder die Aufhebung von Reglementen oder die Übertragung von Verbandsaufgaben auf Dritte zu übertragen betreffend, das Referendum ergreifen.
Referendumsfrist	<sup>2</sup> Die Referendumsfrist beträgt dreissig Tage seit der Bekanntmachung.
Bekanntmachung	<b>Art. 36</b> <sup>1</sup> Bekanntmachungen nach Art. 35 Abs. 1 zuhanden der Öffentlichkeit erfolgen amtlichen Anzeiger einmal.  <sup>2</sup> Die Bekanntmachung enthält: a) Den Beschluss b) Den Hinweis auf die Referendumsmöglichkeit c) Die Referendumsfrist d) Die Prozentzahl der Stimmberechtigten, die unterschreiben müssen e) Die Einreichungsstelle f) Den Hinweis, wo und wann allfällige Unterlagen aufliegen.
Behandlungsfrist	<b>Art. 37</b> Kommt das Referendum gültig zustande, unterbreitet der Verbandsrat der Abgeordnetenversammlung die Vorlage zum Entscheid.

## **Petition**

Petition	<b>Art. 38</b> <sup>1</sup> Jede Person hat das Recht, Petitionen an Verbandsorgane zu richten.  <sup>2</sup> Das zuständige Organ hat die Petition innerhalb eines Jahres zu prüfen und zu beantworten.
----------	--

## **Verfahren an der Abgeordnetenversammlung**

### **Allgemeines**

Traktanden	<b>Art. 39</b> Die Abgeordnetenversammlung kann beschliessen, dass nicht traktandierte Geschäfte für eine nächste Abgeordnetenversammlung traktandiert werden.
Rügeflicht	<b>Art. 40</b> <sup>1</sup> Stellt eine stimmberechtigte Person die Verletzung von Zuständigkeits- bzw. Verfahrensvorschriften fest, hat sie den Präsidenten sofort auf diese hinzuweisen.

<sup>2</sup> Unterlässt sie pflichtwidrig einen solchen Hinweis, verliert sie das Beschwerderecht (Art. 49a des Gemeindegesetzes).

Eröffnung

**Art. 41** Der Präsident

- eröffnet die Abgeordnetenversammlung,
- prüft anhand der Stimmkarten, wer von den Anwesenden wie viele Stimmen vertritt,
- veranlasst die Wahl der Stimmenzählerinnen und Stimmenzähler,
- gibt Gelegenheit, die Reihenfolge der Traktanden zu ändern.

Eintreten

**Art. 42** Die Abgeordnetenversammlung tritt ohne Beratung und Abstimmung auf jedes Geschäft ein.

Beratung

**Art. 43** <sup>1</sup> Die Stimmberechtigten dürfen sich zum Geschäft äussern und Anträge stellen. Der Präsident erteilt ihnen das Wort.

<sup>2</sup> Die Abgeordnetenversammlung kann die Redezeit und die Zahl der Äusserungen beschränken.

<sup>3</sup> Der Präsident klärt nach unklaren Äusserungen ab, ob ein Antrag vorliegt.

Ordnungsantrag

**Art. 44** <sup>1</sup> Die Stimmberechtigten können beantragen, die Beratung zu schliessen.

<sup>2</sup> Der Präsident lässt über einen solchen Ordnungsantrag sofort abstimmen.

<sup>3</sup> Nimmt die Abgeordnetenversammlung diesen Antrag an, haben einzig noch

- die Stimmberechtigten, die sich vor dem Antrag gemeldet haben,
- die Sprecher der vorberatenden Behörden und
- wenn es um Initiativen geht, das Initiativkomitee das Wort.

## **Abstimmungen**

Allgemeines

**Art. 45** Der Präsident

- schliesst die Beratung, wenn sich niemand mehr äussern will,
- erläutert das Abstimmungsverfahren und
- gibt den Stimmberechtigten Gelegenheit, das Abstimmungsverfahren anders festzulegen.

Abstimmungsverfahren

**Art. 46** <sup>1</sup> Das Abstimmungsverfahren ist so festzulegen, dass der wahre Wille der Stimmberechtigten zum Ausdruck kommt.

## <sup>2</sup> Der Präsident

- unterbricht wenn nötig die Abgeordnetenversammlung, um das Abstimmungsverfahren vorzubereiten,
- erklärt Anträge für ungültig, die rechtswidrig sind oder vom Traktandum nicht erfasst werden,
- lässt über einen allfälligen Rückweisungsantrag abstimmen,
- fasst diejenigen Anträge zu Gruppen zusammen, die sich nicht gleichzeitig verwirklichen lassen und
- lässt für jede Gruppe den Sieger (Art. 47) ermitteln.

Gruppensieger (Cupsystem)

**Art. 47** <sup>1</sup> Der Präsident fragt bei zwei Anträgen, die sich nicht gleichzeitig verwirklichen lassen: „Wer ist für Antrag A?“ - „Wer ist für Antrag B?“ Der Antrag, auf den mehr Stimmen entfallen, ist Gruppensieger.

<sup>2</sup> Liegen drei oder mehr Anträge, die sich nicht gleichzeitig verwirklichen lassen, vor, stellt der Präsident gemäss Abs. 1 solange zwei Anträge einander gegenüber, bis der Gruppensieger feststeht (Cupsystem).

<sup>3</sup> Der Sekretär schreibt die Anträge der Reihe nach auf. Der Präsident stellt zuerst den letzten Antrag dem zweitletzten gegenüber, den Sieger dem drittletzten usw.

Schlussabstimmung

**Art. 48** Der Präsident stellt am Schluss die bereinigte Vorlage vor und fragt: „Wollt Ihr diese Vorlage annehmen?“

Form

**Art. 49** <sup>1</sup> Die Abgeordnetenversammlung stimmt offen mit Hilfe der Stimmkarten ab.

<sup>2</sup> Ein Viertel der anwesenden Stimmberechtigten kann eine geheime Abstimmung verlangen.

Stimmgleichheit

**Art. 50** Der Präsident stimmt nicht mit. Bei Stimmgleichheit gilt der Antrag als abgelehnt.

Konsultativabstimmung

**Art. 51** <sup>1</sup> Die Abgeordnetenversammlung kann zu Geschäften Stellung nehmen, die nicht in ihre Zuständigkeit fallen.

<sup>2</sup> Das zuständige Organ ist an diese Stellungnahme nicht gebunden.

<sup>3</sup> Das Verfahren ist gleich wie bei Abstimmungen.

## **Wahlen**

- Wählbarkeit **Art. 52** Wählbar sind
- in den Verbandsrat und in die Abgeordnetenversammlung die Stimmberechtigten der jeweiligen Verbandsgemeinden,
  - in Kommissionen mit Entscheidbefugnis die in eidgenössischen Angelegenheiten stimmberechtigten Personen.
- Unvereinbarkeit **Art. 53** <sup>1</sup> Mitglieder des Verbandsrates dürfen nicht zugleich Mitglieder der Abgeordnetenversammlung sein.
- <sup>2</sup> Das Personal darf nicht dem ihm unmittelbar übergeordneten Organ angehören, wenn es aufgrund seines Beschäftigungsgrads nach dem Bundesgesetz über die berufliche Vorsorge obligatorisch zu versichern ist.
- <sup>3</sup> Der Verbandsrat stellt die Unterordnungsverhältnisse in einem Organigramm dar.
- <sup>4</sup> Mitglieder des Rechnungsprüfungsorgans dürfen nicht gleichzeitig dem Verbandsrat, einer Kommission oder dem Personal angehören.
- Verwandtenausschluss **Art. 54** Der Verwandtenausschluss für den Verbandsrat und das Rechnungsprüfungsorgan ist im Anhang IV geregelt.
- Amtsdauer **Art. 55** Die Amtsdauer gewählter Organe beträgt vier Jahre. Sie beginnt und endet mit dem Kalenderjahr.
- Wahlverfahren **Art. 56**
- a) Die anwesenden Stimmberechtigten geben ihre Vorschläge bekannt.
  - b) Der Präsident lässt die Vorschläge gut sichtbar darstellen.
  - c) Liegen nicht mehr Vorschläge vor, als Sitze zu besetzen sind, erklärt der Präsident die Vorgeschlagenen als gewählt.
  - d) Liegen mehr Vorschläge vor, wählt die Abgeordnetenversammlung geheim.
  - e) Die Stimmenzähler verteilen die Zettel entsprechend den vertretenen Stimmen (Stimmkarten). Sie melden die Anzahl der Sekretärin oder dem Sekretär.
  - f) Die Stimmberechtigten dürfen
    - so viele Namen auf den Zettel schreiben, als Stellen zu besetzen sind.
    - nur wählen, wer vorgeschlagen ist.
  - g) Die Stimmenzähler sammeln die Zettel wieder ein.
  - h) Die Stimmenzähler
    - prüfen, ob sie nicht mehr Zettel haben, als verteilt worden sind (Art. 57).
    - scheiden ungültige Zettel von den gültigen (Art. 58) und
    - ermitteln das Ergebnis (Art. 59 und 60).

Ungültiger Wahlgang	<b>Art. 57</b> Der Präsident lässt den Wahlgang wiederholen, wenn die Zahl der eingesammelten Zettel die der ausgeteilten übersteigt.
Ungültige Zettel	<b>Art. 58</b> Ein Zettel ist ungültig, wenn er keine Namen von Vorgeschlagenen enthält.
Ungültige Namen	<p><b>Art. 59</b> <sup>1</sup> Ein Name ist ungültig, wenn er</p> <ul style="list-style-type: none"> <li>– nicht eindeutig einem Vorschlag zugeordnet werden kann,</li> <li>– mehr als einmal auf einem Zettel steht oder</li> <li>– überzählig ist, weil der Zettel mehr Namen enthält, als Sitze zu vergeben sind.</li> </ul> <p><sup>2</sup> Der Stimmzähler sowie der Sekretär streichen zuerst die Wiederholungen. Sind dann immer noch mehr Namen auf dem Zettel als Sitze zu besetzen sind, werden die letzten Namen gestrichen.</p>
Ermittlung	<p><b>Art. 60</b> <sup>1</sup> Die Zahl der gültigen Zettel wird halbiert. Die nächsthöhere, ganze Zahl ist das absolute Mehr.</p> <p><sup>2</sup> Wer das absolute Mehr erreicht hat, ist gewählt. Erreichen zu viele Vorgeschlagene das absolute Mehr, sind diejenigen gewählt, die am meisten Stimmen haben.</p>
Zweiter Wahlgang	<p><b>Art. 61</b> <sup>1</sup> Haben im ersten Wahlgang zu wenig Personen das absolute Mehr erreicht, ordnet die Präsidentin oder der Präsident einen zweiten Wahlgang an.</p> <p><sup>2</sup> Im zweiten Wahlgang bleiben höchstens doppelt so viele Vorgeschlagene, als Sitze zu besetzen sind. Massgebend ist die Stimmzahl des ersten Wahlgangs.</p> <p><sup>3</sup> Gewählt sind diejenigen mit den höchsten Stimmzahlen.</p>
Minderheitenschutz	<b>Art. 62</b> Die Bestimmungen des Gemeindegesetzes über die Vertretung der Minderheiten bleiben vorbehalten.
Los	<b>Art. 63</b> Der Präsident zieht bei Stimmgleichheit das Los.

## Öffentlichkeit, Protokolle

Abgeordnetenversammlung	<p><b>Art. 64</b> <sup>1</sup> Die Abgeordnetenversammlung ist öffentlich.</p> <p><sup>2</sup> Die Medien haben freien Zugang zur Abgeordnetenversammlung und dürfen darüber berichten.</p> <p><sup>3</sup> Sie können Bild- und Tonaufnahmen oder –übertragungen erstellen. Der Versammlungsbetreiber darf nicht beeinträchtigt werden. <i>[Fassung vom 7. Juni 2018]</i></p>
-------------------------	--

Vorstand und Kommissionen

**Art. 65** <sup>1</sup> Die Sitzungen des Verbandsrates, der Kommissionen, der Feuerwehr und des Regionalen Führungsorgan sind nicht öffentlich.

<sup>2</sup> Die Beschlüsse des Verbandsrates, der Kommissionen sind öffentlich, soweit nicht überwiegende öffentliche oder private Interessen entgegenstehen.

Protokollführung

**Art. 66** <sup>1</sup> Über die Verhandlungen der Abgeordnetenversammlung, des Verbandsrates, der Kommissionen, ist ein Protokoll zu führen. Es muss Ort, Datum, Zeit und Dauer der Verhandlungen, die Teilnehmenden sowie die Anträge mit Begründungen und die Beschlüsse enthalten.

<sup>2</sup> Das von der Vorsitzenden und dem Protokollführenden unterzeichnete Protokoll wird spätestens 30 Arbeitstage nach der Versammlung den Abgeordneten und den Verbandsgemeinden zugestellt und an der nächsten Versammlung genehmigt.

<sup>3</sup> Die Protokolle der Abgeordnetenversammlung sind öffentlich. Die Protokolle des Verbandsrates und der Kommissionen sind nicht öffentlich.

## Ausstand, Sorgfaltspflichten

Ausstand

**Art. 67** <sup>1</sup> Wer an einem Geschäft unmittelbar persönliche Interessen hat, ist bei dessen Behandlung ausstandspflichtig.

<sup>2</sup> Die Ausstandspflicht der Verwandten und gesetzlichen, statutarischen oder vertraglichen Vertreter richtet sich nach dem Gemeindegesetz.

<sup>3</sup> Die Ausstandspflicht gilt nicht in der Abgeordnetenversammlung.

Sorgfaltspflichten

**Art. 68** Die Mitglieder der Verbandsorgane und das Verbandspersonal erfüllen ihre Aufgaben gewissenhaft und sorgfältig.

## Verantwortlichkeit

Vermögensrechtliche Verantwortlichkeit

**Art. 69** Die vermögensrechtliche Verantwortlichkeit richtet sich sinngemäss nach den kantonalen Vorschriften.

## Finanzielles, Haftung

Allgemeines	<b>Art. 70</b> Der Verbandsrat plant und führt den Finanzhaushalt nach den Vorschriften des übergeordneten Rechts.
Beiträge der Verbandsgemeinden Kostenverteilung	<b>Art. 71</b> Die Verbandsgemeinden bezahlen Nettokosten für Feuerwehr, Zivilschutz und Regionalem Führungsorgan, nach Einwohnerzahl, Stand 31. Dezember des Rechnungsjahres.
Haftung	<b>Art. 72</b> <sup>1</sup> Für die Verbandsschulden haftet das Verbandsvermögen.  <sup>2</sup> Austretende Verbandsgemeinden haften während zwei Jahren ab Austritt anteilmässig (Art. 71) für die zur Zeit des Austritts bestehenden Schulden.  <sup>3</sup> Im Fall der Auflösung des Verbands haften die Verbandsgemeinden Dritten gegenüber nach den Vorschriften des Gemeindegesetzes. Für das Verhältnis der Verbandsgemeinden unter sich gilt Art. 74 Abs. 3.

## Austritt, Auflösung und Liquidation

Austritt	<b>Art. 73</b> <sup>1</sup> Der Austritt aus dem Verband erfolgt auf Ende eines Kalenderjahres und unter Einhaltung einer Kündigungsfrist von zwei Jahren.  <sup>2</sup> Austretende Gemeinden haben keinen Anspruch auf Anteile am Verbandsvermögen oder auf Rückerstattung geleisteter Beiträge.
Auflösung	<b>Art. 74</b> <sup>1</sup> Der Verband wird aufgelöst a) durch Beschluss aller Verbandsgemeinden b) dadurch, dass alle Verbandsgemeinden oder alle bis auf eine austreten.  <sup>2</sup> Die Liquidation obliegt dem Verbandsrat.  <sup>3</sup> Ein Vermögens- oder Schuldenüberschuss wird den Verbandsgemeinden im Verhältnis ihrer Beiträge während den zwei vorangehenden Jahren zugewiesen.



## 2. Teil

### Feuerwehr

Verbandsrat **Art. 75**<sup>1</sup> *[Aufgehoben am 7. Juni 2018]*

Leistungsauftrag<sup>2</sup> *[Aufgehoben am 7. Juni 2018]*

Einsatzkosten **Art. 76**<sup>1</sup> *[Aufgehoben am 7. Juni 2018]*

<sup>2</sup> *[Aufgehoben am 7. Juni 2018]*

<sup>3</sup> *[Aufgehoben am 7. Juni 2018]*

Busse- und Strafverfolgung **Art. 77** *[Aufgehoben am 7. Juni 2018]*

## 3. Teil

### Regionales Führungsorgan (RFO)

Verbandsrat **Art. 78**<sup>1</sup> *[Aufgehoben am 7. Juni 2018]*

Leistungsauftrag<sup>2</sup> *[Aufgehoben am 7. Juni 2018]*

Aufgebotskompetenz<sup>3</sup> *[Aufgehoben am 7. Juni 2018]*

## 4. Teil

### Zivilschutz

Verbandsrat **Art. 79** Dem Verbandsrat obliegt die Zusammenarbeit mit den Zivilschutz Kirchbergplus. Die Zusammenarbeit ist mit dem Gemeindeverband Kirchberg mit einem öffentlich-rechtlichen Zusammenarbeitsvertrag geregelt.

## 5. Teil

### Übergangs- und Schlussbestimmungen

Inkrafttreten

**Art. 80** <sup>1</sup> Dieses Reglement mit Anhang I, II und III tritt unter Vorbehalt der Genehmigung durch die zuständige Stelle auf den 01. Januar 2011 in Kraft.

<sup>2</sup> Es hebt das Organisationsreglement vom 11. Dezember 2000 auf.

Die Abgeordnetenversammlung vom 09. Dezember 2010 nahm dieses Reglement an.

3428 Wiler b.U., 09. Dezember 2010

NAMENS DES GEMEINDEVERBANDES  
ÖFFENTLICHE SICHERHEIT UNTERE EMME

**Der Präsident:**

*sig. B. Linder*

Beat Linder

**Der Geschäftsführer:**

*sig. W. Wenger*

Walter Wenger

#### **Auflagezeugnis**

Der Geschäftsführer des Gemeindeverbandes Öffentliche Sicherheit Untere Emme hat dieses Reglement vom 8. November 2010 bis 9. Dezember 2010 (dreissig Tage vor der Beschlussfassenden Versammlung) in den Gemeindeverwaltungen der Verbandsgemeinden öffentlich aufgelegt. Er gab die Auflage im amtlichen Anzeiger 04. November 2010 bekannt.

3428 Wiler b.U., 10. Januar 2011

**Der Geschäftsführer:**

*sig. W. Wenger*

Walter Wenger

### Auflagezeugnis

Der unterzeichnende Sekretär des Gemeindeverbandes Öffentliche Sicherheit Untere Emme bescheinigt, dass die Teil-Revision des Organisationsreglements vom 5. November 2015 30 Tage vor und 30 Tage nach der beschlussfassenden Abgeordnetenversammlung öffentlich aufgelegt worden ist.

Es wurde gegen die Teil-Revision des Organisationsreglements 2015 keine Beschwerde eingereicht.

3428 Wiler, 14. Dezember 2015 Die Sekretärin

*sig. M. Scheidegger*

Martina Scheidegger

### Auflagezeugnis

Die Reglementsänderung vom 7. Juni 2018 ist nach den Vorschriften der kantonalen Gemeindeverordnung während 30 Tagen vor der beschlussfassenden Abgeordnetenversammlung öffentlich auf. Die öffentliche Auflage wurde im amtlichen Anzeiger Nr. 18 vom 3. Mai 2018 bekannt gegeben.

Bätterkinden, 23. Juli 2018 Die Geschäftsführerin

*sig. J. Kläy*

Jocelyne Kläy

## Anhang I: Feuerwehr (FW)

Mitgliederzahl:	8 – 12
Mitglied von Amtes wegen:	1 Mitglied des Verbandsrates 1 Adjutant
Wahlorgan:	Verbandsrat
Übergeordnete Stelle:	Verbandsrat
Untergeordnete Stellen:	-
Aufgaben:	Gemäss Leistungsauftrag <i>[Fassung vom 7. Juni 2018]</i>
Finanzielle Befugnisse:	Verwendung von Budgetkrediten <i>[Fassung vom 7. Juni 2018]</i>
Unterschrift:	Kommandant, bei dessen Abwesenheit der Stellvertreter und 1 Mitglied des Stabes

## Leistungsauftrag für die Feuerwehr (FW) *[Aufgehoben am 7. Juni 2018]*

## Anhang II: Regionales Führungsorgan (RFO)

Mitgliederzahl:	10 – 12
Mitglied von Amtes wegen:	1 Mitglied des Verbandsrates 1 Sekretär (Geschäftsstelle)
	Im Ereignisfall ergänzt durch Gemeinderäte der durch das Ereignis betroffene/n Gemeinde/n. Die Behördenvertreter verfügen über entsprechende Entscheidungs- und Finanzkompetenzen.
Wahlorgan:	Verbandsrat
Übergeordnete Stelle:	Verbandsrat
Untergeordnete Stellen:	Feuerwehr und Zivilschutzorganisation und weitere Einsatzformationen
Aufgaben:	Gemäss Leistungsauftrag <i>[Fassung vom 7. Juni 2018]</i>
Finanzielle Befugnisse:	Verwendung von Budgetkrediten <i>[Fassung vom 7. Juni 2018]</i>
Unterschrift:	C RFO, bei dessen Abwesenheit der Stellvertreter und 1 Mitglied des Stabes

**Leistungsauftrag für das Regionale Führungsorgan (RFO)** *[Aufgehoben am 7. Juni 2018]*

## **Anhang III:**

### **Öffentlich-rechtliche Angestellte**

#### **Geschäftsführer**

Anstellungsorgan:           Verbandsrat

Aufgaben:                    Gemäss Pflichtenheft und Anstellungsverfügung,  
Insbesondere Führung des Sekretariates, Beratung der  
Verbandsorgane, Führung des Finanzwesens des  
Gemeindeverbandes

Finanzielle Befugnisse:    Verwendung verfügbarer Budgetkredite *[Fassung vom 7. Juni 2018]*

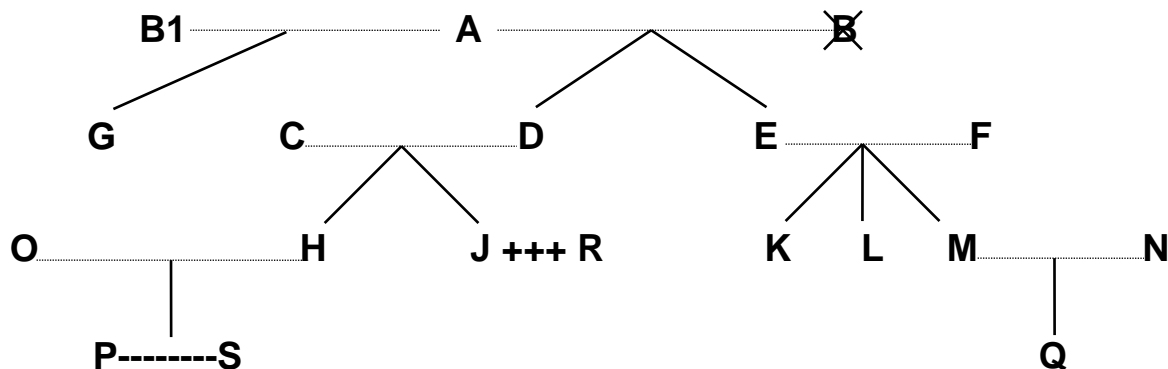
Übergeordnete Stelle:     Verbandsrat

Untergeordnete Stellen:   Keine

Besoldungsrahmen:        Gemäss Personal- und Entschädigungsreglement  
*[Fassung vom 7. Juni 2018]*

## Anhang IV

### Verwandtenausschluss



Legende:

-----	= Ehe
	= Abstammung
×	= verstorben

<b>Dem Vorstand und den Kommissionen dürfen nicht gleichzeitig angehören</b> [Fassung vom 7. Juni 2018]		Beispiele:
<b>a) Verwandte in gerader Linie</b>	Eltern – Kinder	A mit D und E; F mit K, L und M; D mit H und J
	Grosseltern – Grosskinder	A mit H, J, K, L und M
	Urgrosseltern – Urgrosskinder	A mit P und Q
<b>b) Verschwägte in gerader Linie</b>	Schwiegereltern	A mit C und F; E und F mit N; C und D mit O
	Schwiegersohn/Schwiegertochter	O mit C und D; N mit E und F
	Stiefeltern/Stiefkinder	B1 (2. Ehefrau von A) mit D und E
<b>c) Voll- und halbbürtige Geschwister</b>	Bruder/Schwester, Stiefbruder/-schwester	K mit L und M; H mit J; D mit E und G
<b>d) Ehepaare</b>	Ehepartner	A mit B1; C mit D; O mit H
<b>e) Eingetragene Partnerschaft</b>	Eingetragener Lebenspartner	J mit R
<b>f) Faktische Lebensgemeinschaft</b>	Lebenspartner	P mit S

**Ebenso wenig dürfen Personen, die mit**

- Mitgliedern des Vorstands,
- Mitgliedern von Kommissionen oder
- Vertreterinnen/Vertretern des Verbandspersonals

**in obiger Weise verwandt, verschwägert oder verheiratet oder in eingetragener Partnerschaft oder faktischer Lebensgemeinschaft verbunden sind, dem Rechnungsprüfungsorgan angehören.**

## **Gesetzliche Grundlagen:**

- Gemeindegesetz vom 16. März 1998 (GG, BSG 170.11)
- Gemeindeverordnung vom 16. Dezember 1998 (GV, BSG 170.111)
- KBZG (Gesetz BS und ZS Kanton Bern) Juni 2004 BSG 521.1
- BeV (Verordnung BS und ZS Kanton Bern) Oktober 2004 BSG 521.10
- Verwaltungsweisung über den Einsatz der Feuerwehr und des Zivilschutzes bei Katastrophen und Notlagen, 01. Oktober 2007
- Vertrag zwischen dem Gemeindeverband Öffentliche Sicherheit Untere Emme und dem Gemeindeverband Kirchberg, vom 01. Januar 2009
- Verwaltungsweisung über die Ausbildung kommunaler Führungsorgane
- Feuerschutz- und Feuerwehrgesetz, vom 20. Januar 1994
- Feuerschutz- und Feuerwehrverordnung, vom 11. Mai 1994
- Verordnung über die Gewässerschutzmassnahmen bei Verlust von Mineralöl und anderen gefährlichen Stoffen, vom 30.12.1969